



1400W_{MAX.}

TS-SW3041D

Car-use component subwoofer
HP d'extreme-grave automobile
Subwoofer para automóvil

12"



RECYCLED
PAPER
PAPIER
RECYCLE



ENCLOSURE USE 0.5cu.ft ~ 1.0cu.ft
/ POUR CAISSON 14,2liters~28,3liters



<http://www.pioneerelectronics.com>

- AIR SUSPENSION EXCURSION CONTROL SYSTEM /
SYSTÈME DE CONTRÔLE D'EXCURSION À SUSPENSION À AIR
- INTERLACED CARBON / GLASS FIBER REINFORCED IMPP DOUBLE CONE /
DOUBLE CÔNE IMPP RENFORCÉ PAR DES FIBRES EN CARBONE ET VERRE ENTRELACÉES
- DOUBLE CONE REINFORCEMENT NODES / NOEUDS DE RENFORCEMENT À DOUBLE CÔNE
- 3-LAYER, FIBER WOVEN RADIAL SURROUND / "RADIAL" 3 COUCHES AVEC FIBRES TISSÉES
- ALUMINUM DIE-CAST ONE PIECE RIGID CHASSIS /
CHÂSSIS MONOBLOC HAUTE RIGIDITÉ EN FONTE D'ALUMINIUM

Pioneer

PIONEER CORPORATION

TS-SW3041D

1400W MAX.

Car-use component subwoofer **12"**



ENCLOSURE USE 0.5cu.ft~1.0cu.ft



● DESIGNED TO FIT INTO SMALL SPACES
UNDER SEAT, BEHIND SEAT OR REAR
SIDE CABIN

- MAX. MUSIC POWER 1400W
- NOMINAL POWER 350W
- SPEAKER SIZE $\phi 12''$
- IMPEDANCE 4 OHMS
- SENSITIVITY 88dB
- FREQUENCY RESPONSE 18-1 000Hz
- GROSS WEIGHT 7.62kg 16 lb 13 oz

XL/UC
1 PIECE

Licensed under U.S. Patent No.6 675 931.

Pioneer

PIONEER CORPORATION

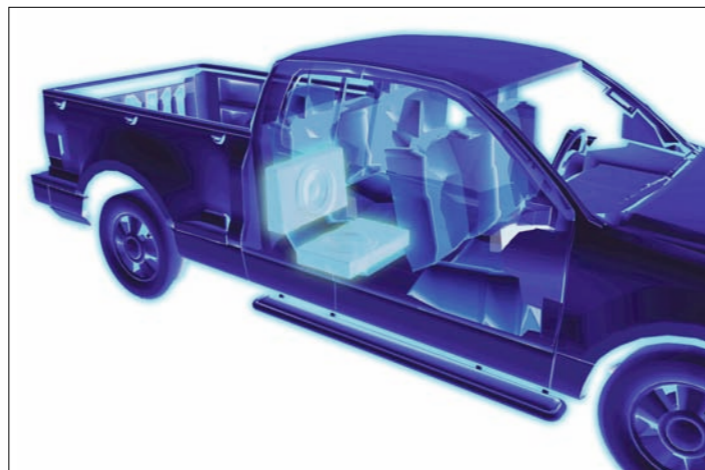
TS-SW3041D

1400W MAX.

HP d'extreme-grave automobile **30cm**



POUR CAISSON 14,2liters~28,3liters



- CONÇU POUR S'ADAPTER AUX PETITS ESPACES SOUS LE SIÈGE, DERRIÈRE LE SIÈGE OU LE COMPARTIMENT LATÉRAL

- PUISSANCE MUSICALE MAXIMUM 1400W
- PUISSANCE NOMINALE 350W
- TAILLE DE HAUT-PARLEUR ϕ 30cm
- IMPEDANCE 4 OHMS
- SENSIBILITE 88dB
- BANDE PASSANTE 18-1 000Hz
- POIDS BRUT 7,62kg

- PARTS INCLUDED
- PIÈCES COMPRISES

ϕ 5x30 mm  x8

XL/UC
1 PIÈCE

Fabriqué sous licence du brevet USA N°6 675 931.

Pioneer

PIONEER CORPORATION



1400WMAX.

TS-SW3041D

Car-use component subwoofer **12"**



ENCLOSURE USE 0.5cu.ft~1.0cu.ft

Pioneer

Register your product at <http://www.pioneerelectronics.com>

PIONEER CORPORATION

1400W**MAX.**



TS-SW3041D

HP d'extreme-grave automobile **30cm**



POUR CAISSON 14,2liters~28,3liters

Pioneer

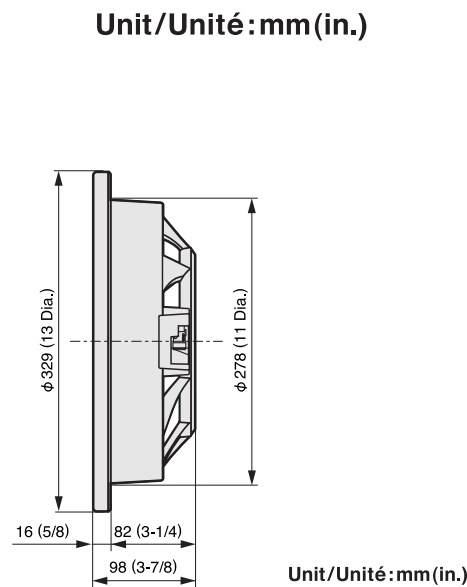
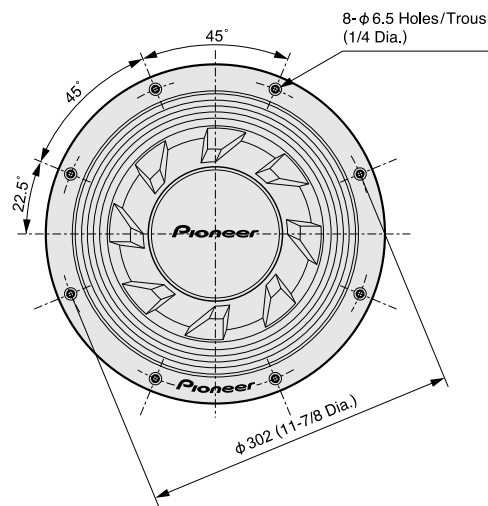
Enregistrez votre produit au <http://www.pioneerelectronics.com>

PIONEER CORPORATION

Be sure to read the attached instruction manual before installing this speaker.
 Prière de lire obligatoirement le manuel d'installation ci-joint avant de monter l'haut-parleur.
 Antes de instalar el altavoz cerciórese de leer el manual de instrucciones adjunto.
 Assegurar-se de que lê o manual de instruções anexado antes de instalar o alto-falante.

- **TEMPLATE** Cutout hole
 - **CALIBRE** Orifice de découpe
 - **PLANTILLA** Agujero cortado
 - **GABARITO** Furo de corte
- **MOUNTING DEPTH** 82mm (3-1/4")
 - **PROFONDEUR D'ENCASTREMENT** 82mm (3-1/4")
 - **PROFUNDIDAD DE MONTAJE** 82mm (3-1/4")
 - **PROFUNDIDADE DE MONTAGEM** 82mm (3-1/4")

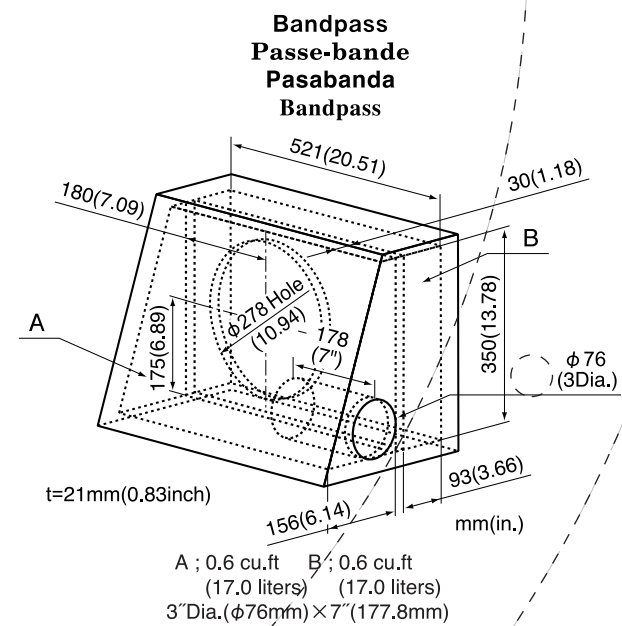
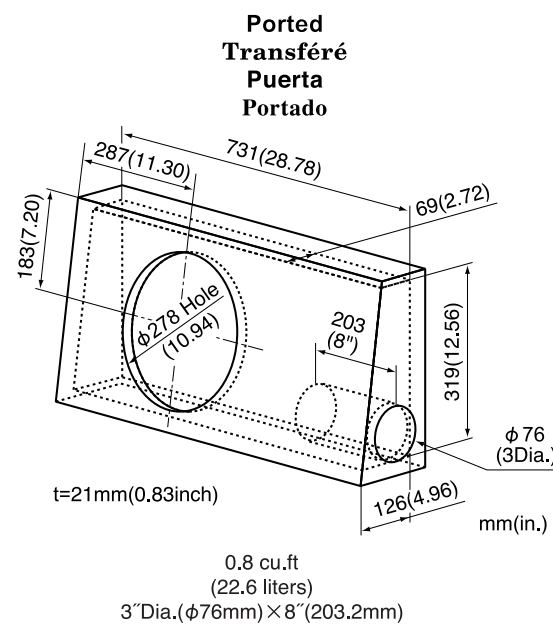
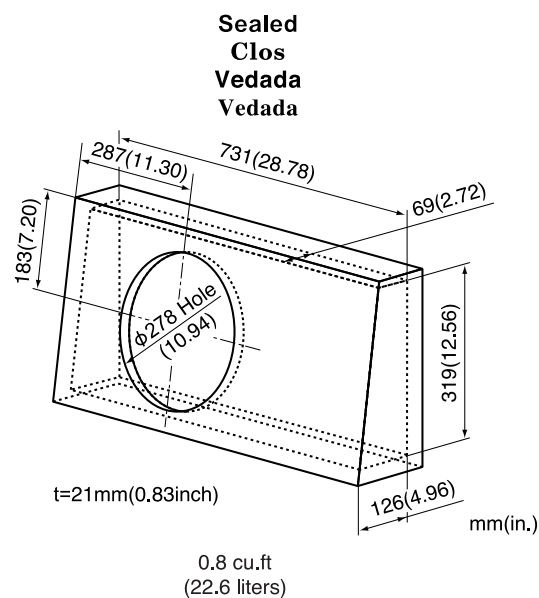
- **DIMENSIONS**
- **DIMENSIONS**
- **DIMENSIONES**
- **DIMENSÃO**



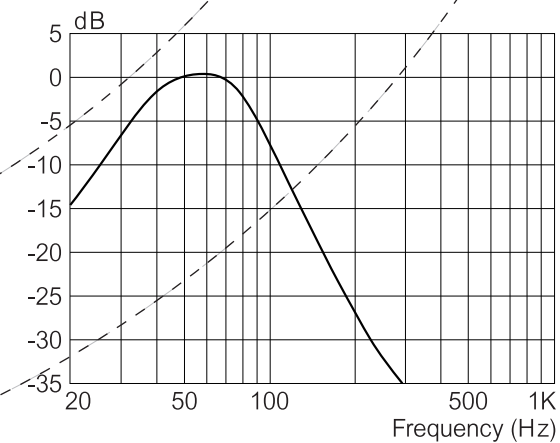
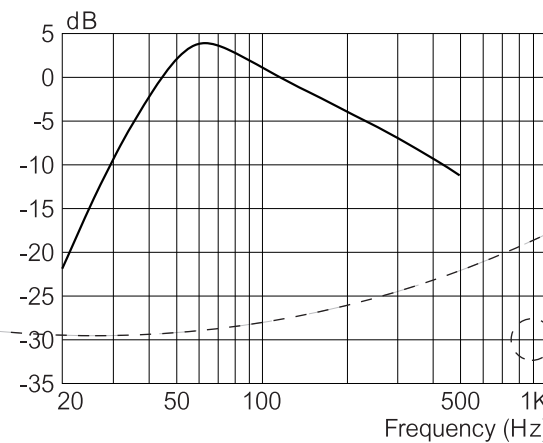
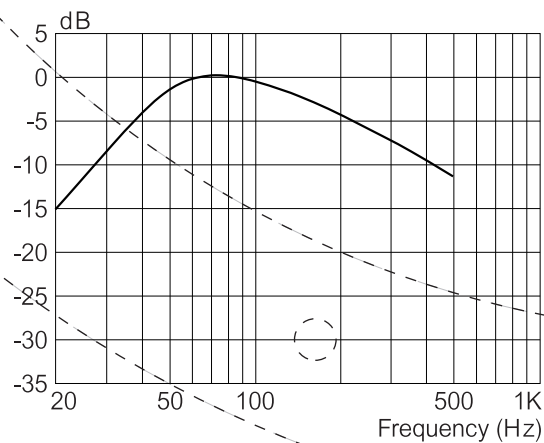
- **PARTS INCLUDED**
- **PIECES COMPRISES**
- **PIEZAS INCLUIDAS**
- **PECAS INCLUIDAS**

φ5×30 mm ×8

- **RECOMMENDED ENCLOSURE VOLUME / PORT SIZES (1 port)**
- **CONCEPTION POUR CAISSON / EVENT (1 event)**
- **VOLUMENES DE LA CAJA / TAMAÑOS DE LAS PUERTAS RECOMENDADOS (1 puerta)**
- **VOLUME DA CAIXA / TAMANHO DO ORIFICIO RECOMENDADOS (1 orificio)**



- **CHARACTERISTIC**
- **CARACTERISTIQUE**
- **CARACTERÍSTICA**
- **CARACTERÍSTICA**



© PIONEER CORPORATION 2006 4-1, MEGURO 1-CHOME, MEGURO-KU, TOKYO 153-8654, JAPAN MADE IN MEXICO FABRIQUE AU MEXIQUE HECHO EN MEXICO